

**BLOC DE MASURA SI PROTECTIE MONOFAZAT  
6÷40 A, 6 kA, 1P, MET (PF0019-00560÷00566)****Prezentare generala:**

Blocul de masura si protectie monofazat este destinat realizarii bransamentului electric intre reseaua de distributie a energiei electrice si consumator, protectiei generale a consumatorului si masurarii energiei consumate de acesta.

Blocul de masura si protectie monofazat indeplineste urmatoarele functii:

- racordarea instalatiei de utilizare a consumatorului la instalatia de alimentare a furnizorului;
- protectia la suprasarcina si la scurtcircuit;
- masurarea energiei electrice active;
- posibilitatea realimentarii de catre abonat in cazul actionarii protectiilor la un defect in instalatiile acestuia, prin montarea unei ferestre de acces la aparatele de protectie, cu pastrarea gradului de protectie impus blocului si cu posibilitatea securizarii accesului de catre abonat;
- protectia impotriva sustragerilor de energie electrica si a deteriorarii echipamentului prin actiunea unor persoane rau intentionate sau neavizate.

Blocul de masura si protectie monofazat este alcatuit din:

- carcasa din metal cu fereastră de acces la aparatele de protectie si vizor pentru citirea contorului;
- un intrerupator automat (MCB) monopolar, 6 kA cu protecție la suprasarcina si la scurtcircuit;
- bara de nul PEN.

Contorul nu se livreaza impreuna cu BMPM-ul.

Blocul de masura si protectie monofazat este realizat conform specificatiei tehnice ST-3 / 2003 emisa de Electrica.

**Caracteristici tehnice:****Generale**

|   |           |
|---|-----------|
| Zona climatica                              | B         |
| Loc de montaj                               | exterior  |
| Altitudine maxima                           | 2000 m    |
| Grad de agresivitate al atmosferei          | normal    |
| Temperatura maxima mediu ambiant            | + 50 °C   |
| Temperatura minima mediu ambiant            | - 33 °C   |
| Umiditatea relativa maxima                  | 95 %      |
| Clasa de protectie impotriva electrocutarii | 2         |
| Durata minima de viata                      | 20 de ani |

**Intrerupator automat MCB**

|                             |                             |
|-----------------------------|-----------------------------|
| Standard                    | EN 61009                    |
| Tensiune nominala           | 230 V ca                    |
| Tensiune nominal de izolare | 690 V ca                    |
| Curentul nominal            | 6, 10, 16, 20, 25, 32, 40 A |
| Capacitate de rupere        | 6 kA                        |
| Caracteristica declansare   | C (5-10 x In)               |
| Numar poli                  | 1P                          |
| Numar module                | 1 (17.5 mm)                 |

|  |   |
|--|---|
| Numar de actionari mecanice  | min. 40000 (20000 cicluri)  |
| Numar actionari electrice la In  | min. 16000 (8000 cicluri)   |
| <b><u>Carcasa</u></b>  |   |
| Standard   | EN 50298; EN 60259  |
| Material   | tabla decapata dintr-o singura foaie                              |
| Vopsire  | in camp electrostatic   |
| Dimensiuni carcasa   | HxLxA 400x300x170 mm  |
| Grad de protectie  | IP 65   |
| Culoare  | gri   |
| Proprietati vopsea   | rezistenta la actiunea radiatiilor ultraviolete                   |
| Numar usi  | 1   |
| Montaj   | aparent (pe perete cu accesorii livrate) sau pe soclu din cornier |
| Presetupe  | 2 x PG29  |
| Pozitie presetupe  | jos   |
| Posibilitate de sigilare a carcasei.<br>Se recomanda vopsirea carcasei la 2 ani. |   |

Alte precizari:

In BMPM s-au prevazut presetupe si borne pentru urmatoarele tipuri de cabluri:

- de alimentare 2x25 mmp;
- de plecare spre consumator 3x10 mmp.

#### **Instructiuni de montaj:**

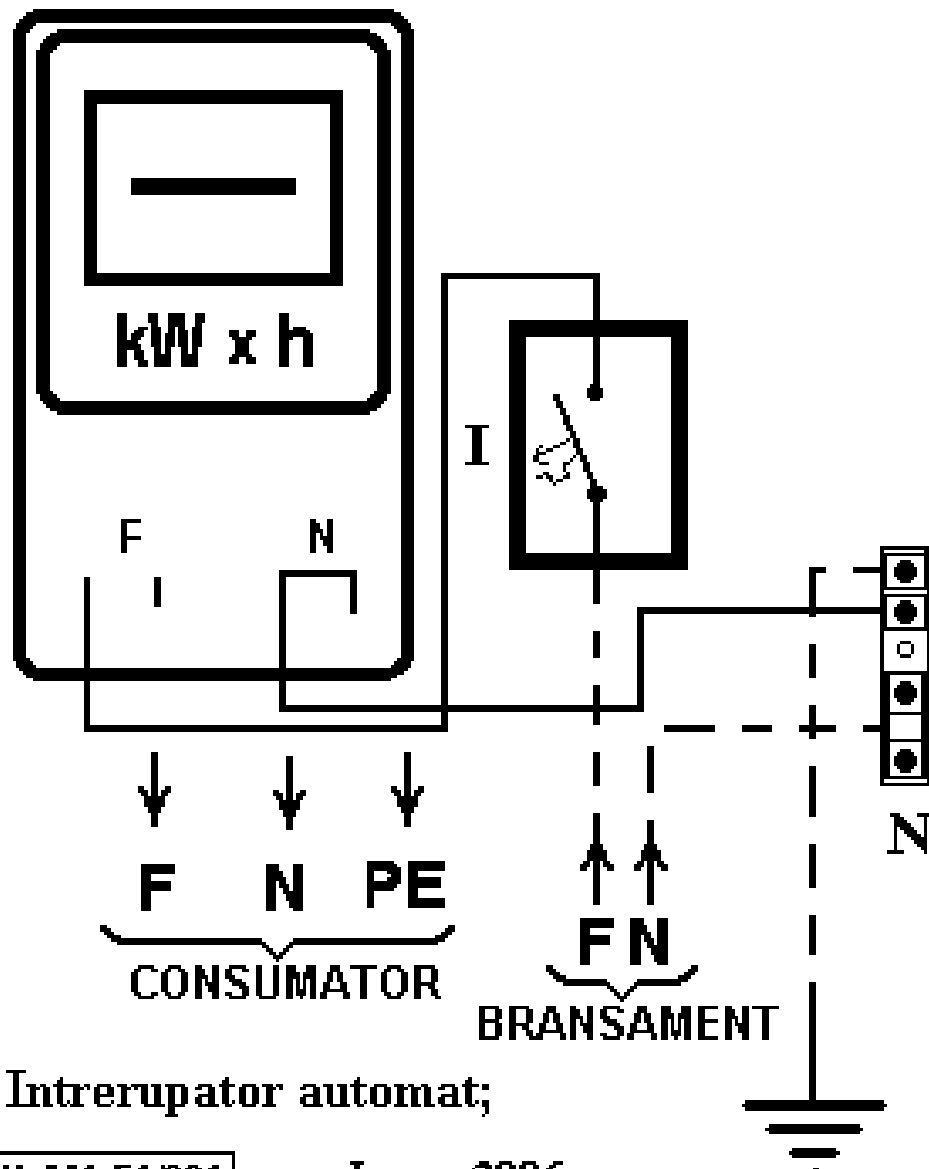
- BMPM-ul se monteaza pe perete cu ajutorul setului de montaj.
- Inainte de realizarea bransamentului, se monteaza contoarele si se realizeaza conexiunile la ele.
- Cablul de alimentare se introduce prin presetupa si se conecteaza la borna de faza a intrerupatorului si la bara de nul.
- Cablul spre consumatori se introduce prin presetupa si se conecteaza la bornele contorului.
- Presetupele se strang corespunzator, astfel incat sa se respecte gradul de protectie al carcasei.
- Montatorul este obligat sa verifice strangerea suruburilor (bornele) pentru asigurarea bunei continuitati a circuitului electric.
- Dupa realizarea bransamentului se monteaza capacul si se sigileaza carcasa.

#### **Instructiuni de exploatare:**

- BMPM-ul nu ridica probleme in exploatare, daca instalatia electrica la care este racordat se prezinta in stare buna de functionare.
- In cazul aparitiei unui defect in instalatia electrica la care este racordat (scurtcircuit sau suprasarcina) intrerupatorul trece automat de pe pozitia "1" pe pozitia "0".
- Dupa declansarea la suprasarcina sau la scurtcircuit se inlatura defectul si se ridica maneta intrerupatorului de pe pozitia "0" pe pozitia "1".

# BMPM cu monopolar xx A

xx= 6, 10, 16, 20, 25, 32, 40 A



**I** - Intrerupator automat;

**SCH: M1-F1/001** rev. I aug. 2006